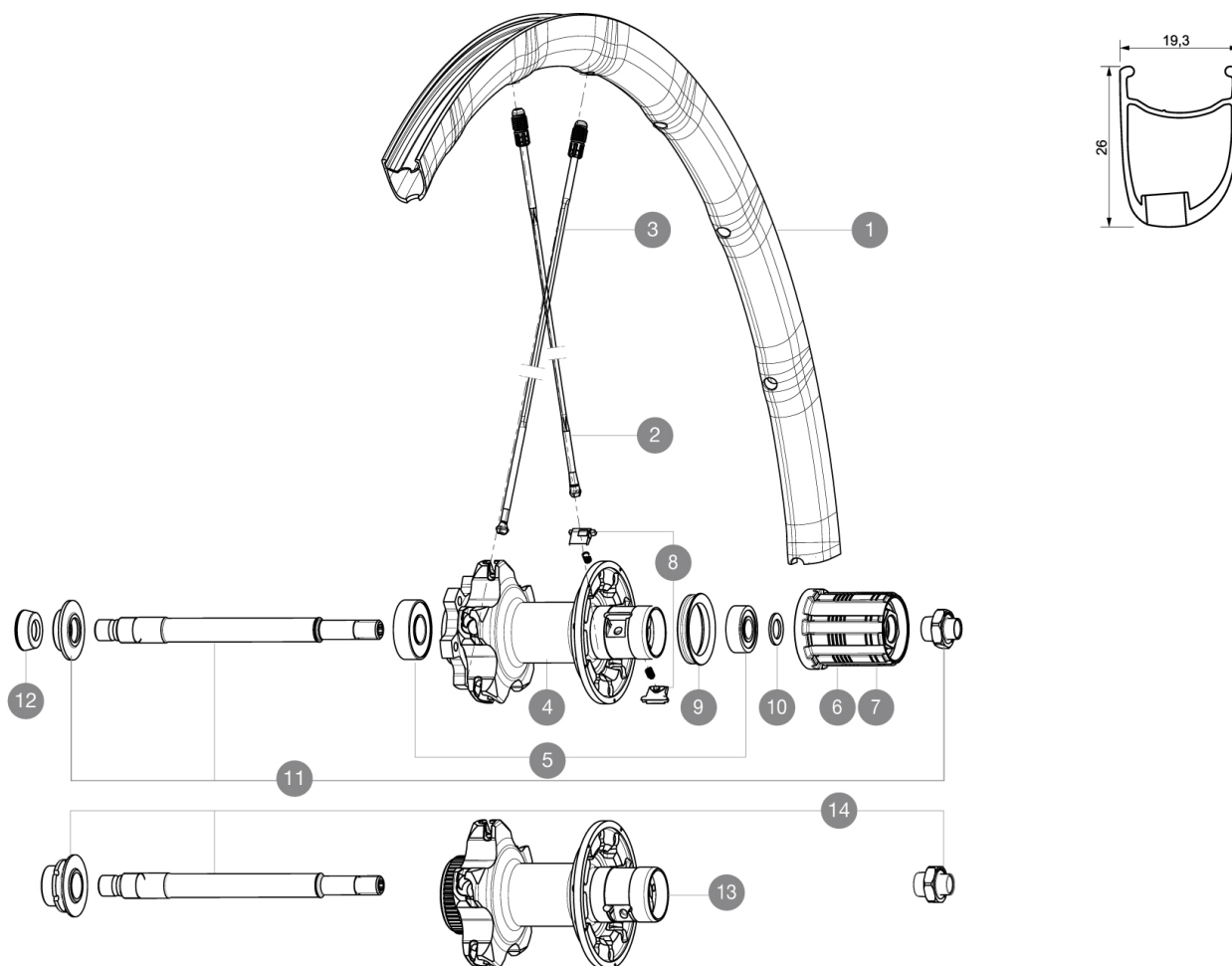


REFERENZEN RÄDER

P13601	Ksyrium Pro Disc Pr INT	P35801	Ksyrium Pro Disc Pr CD CL
P35501	Ksyrium Pro Disc Pr CD INT	R37201	Ksyrium Pro Disc Rr CL
P35701	Ksyrium Pro Disc Pr CL	R16501	Ksyrium Pro Disc Rr INT



BIMS



VENTILLOCH Ø (MM): 6,5 :

1	V2290613	KIT REAR RIM KSYRIUM PRO DISC
---	----------	-------------------------------

SPOKES

2	V2270501	SPOKES KIT DRIVE SIDE KSYRIUM PRO DISC
3	12029401	10 BLK DRIVE SIDE SPOKES R-SYS SLR CLINCH.294mm

MOYEUX

4	N/A	NABENKÖRPER
5	V2540101	REAR HUB 609+6001 BEARINGS 2015
6	30871101	FTS-L FREEWHEEL BODY HG11 2013 (8 or 9mm axle compatible)
7	30871201	FTS-L FREEWHEEL BODY ED11 2013 (8 or 9mm axle compatible)
8	M40578	FTSL PAWLS KIT (ROAD WHEELS)
9	99500001	FTSL/FTSX FREEHUB BODY SEAL
10	30872801	SET OF 3 INTERNAL SILVER SPACERS 9mm FTS-L 2013
11	V2250601	KIT REAR AXLE KSYRIUM PRO DISC 6T
12	35117301	FRONT OR REAR FORK REST KIT R-SYS 2013
13	N/A	NABENKÖRPER
14	V2250401	KIT REAR AXLE KSYRIUM PRO DISC CL

MAVIC Ksyrium Pro Disc

GELIEFERT MIT

Schnellspanner BX601	
9-mm-Achsstummel (für VR)	
Disc-Befestigungsschrauben	
Speichenmagnet (beim VR)	
Multifunktions-Einstellschlüssel	
Bedienungsanleitung	

Specifications

FELGEN

- **Material** : Mxtral
 - **Profilhöhe** : 26 mm (asymmetrisch)
 - **Felgenstoss** : SUP
 - **Felgenbohrungen** : Fore
- Felgenprofil für Scheibenbremsen optimiert
- **Gewichtstuning** : ISM 4D
 - **Ventilloch-Durchmesser** : 6,5 mm
 - **Bereifung** : Drahtreifen
 - **ETRTO-Grösse** : 622x15c
 - **Empfohlene Reifenbreite** : 19 bis 32 mm

SPEICHEN

- **Material** : Zicral
- **Speichen** : gerade, mit Aero-Profil
- **Speichennippel** : Fore (Aluminium), in die Speichen integriert
- **Speichenzahl** : je 20 vorne und hinten
- **Einspeichung** : 2fach gekreuzt (VR), Isopulse (HR)

RADNABE

- **Nabenkörper (VR)** : Carbon (oversized) mit Aluminium-Flanschen
 - **Nabenkörper (HR)** : Aluminium
 - **Achs-Material (VR und HR)** : Aluminium
- Gedichtete, einstellbare Industrielager
- **Freilauf** : FTS-L (Stahl)

RADGEWICHTE

Radgewicht 855